

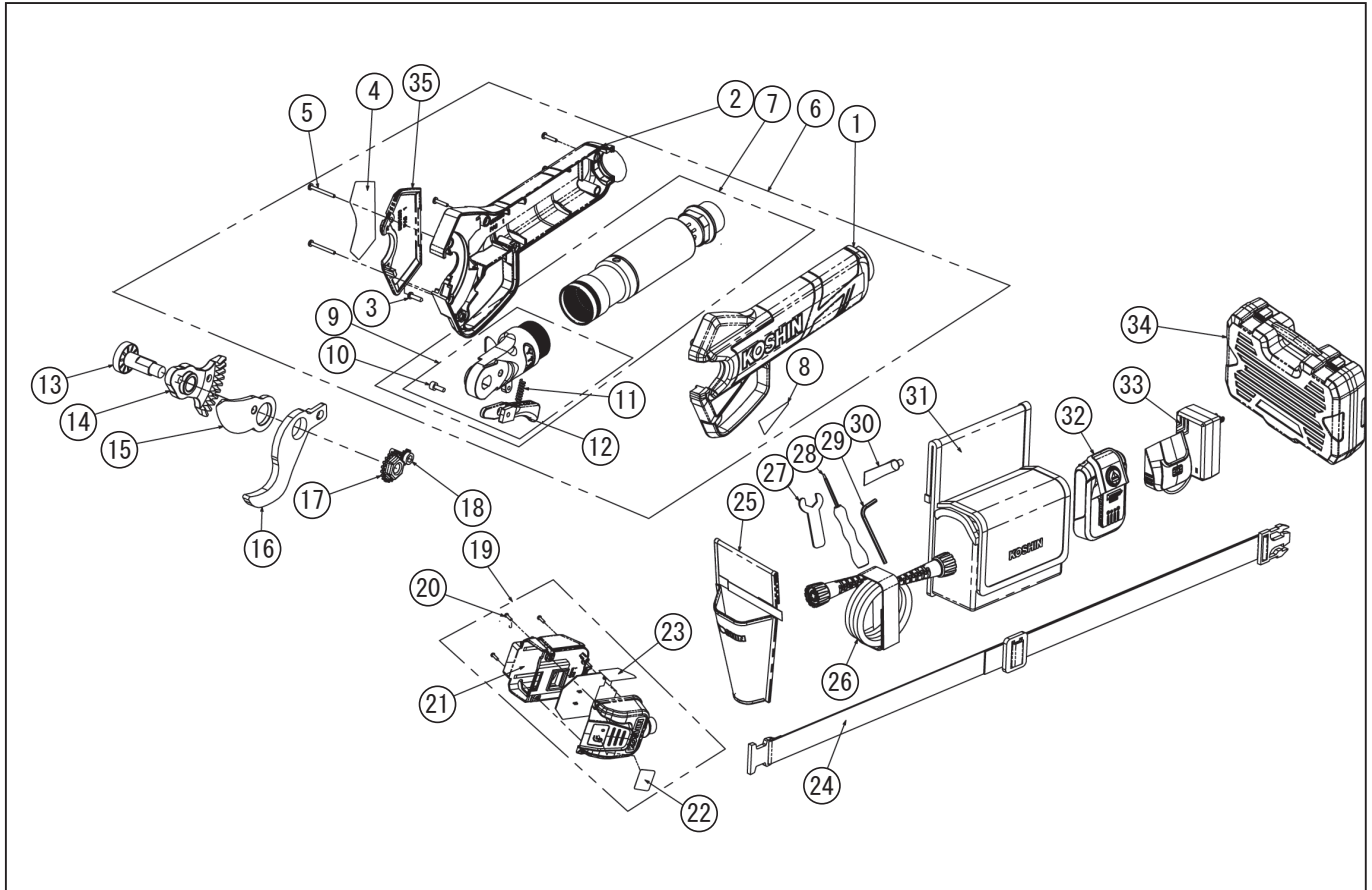
型式名 PPD-1825B-AAA-0 (056865101)

\*使用個数は1台に使用している個数です。入り数ではありません

\*表示価格は部品一個あたりの税抜き小売価格です

No.	部品コード	部 品 名	使用個数	規 格 ・ 材 質	単 価	備 考
1	056125801	PPD-1825 本体カバー左	1	PA6 NAG6RA	350	
2	056125901	PPD-1825 本体カバー右	1	PA6 NAG6RA	350	
3	718405011	十字穴付きタッピングネジ 2.6 × 10	1	ナベ 1種	100	
4	056162201	PPD-1825B 名称ラベル	1		100	
5	056126601	十字穴付きタッピングネジ 2.6 × 20	6	ナベ 1種	100	
6	056824301	PPD-1825 ハサミ本体クミ	1		25,000	
7	056824401	PPD-1825 駆動ユニットクミ	1		23,000	
8	056102101	PPD-1825 プレミアムロゴラベル	1		100	
9	056824501	PPD-1825 刃ホルダークミ	1		10,500	
10	056125701	ネジ M2.5 × 6	1	SUS M2.5 × 6	100	
11	056118701	PPD-1825P スプリング	1	SUS304 0.5*4*15	100	
12	056824901	PPD-1825 トリガクミ	1		250	
13	056824801	PPD-1825 刃固定ボルトクミ	1		1,300	
14	056824701	PPD-1825 扇ギアクミ	1		1,300	
15	0568654	PPD-1825B 切刃	1		3,000	PA-503(4971770-561540)
16	056162101	PPD-1825B 受け刃	1	KA70	5,200	
17	056120601	M8 ギア型ナット	1	SUS	100	
18	056824201	PPD-1825P 緩み止めボルトクミ	1		150	
19	056821001	PPD-1825 バッテリーホルダークミ	1		8,000	
20	718404019	十字穴付きタッピングネジ 3 × 12	6		100	
21	056121201	PPD-1825P バッテリーホルダー	1	PA NAG65B	800	
22	056126801	PPD-1825 電源スイッチラベル	1		100	
23	056102401	PPD-1825 ホルダー名称ラベル	1		100	
24	056122301	PPD-1825P 腰ベルト	1		550	
25	056127301	PPD-1825 刃物バック	1		1,500	
26	056821301	PPD-1825P 電源ケーブルクミ	1		4,200	
27	056122501	スパナ (M8)	1		100	
28	056127701	十字ドライバー	1		500	
29	056134501	六角レンチ 4mm	1		100	
30	056122601	グリス	1		100	

□単価記入なき部品の販売は行っておりません。 □単価は予告なく変更することがあります。 □表示価格に消費税は含まれておりません。 □送料は別途料金がかかります。



型式名 PPD-1825B-AAA-0 (056865101)

\*使用個数は1台に使用している個数です。入り数ではありません  
\*表示価格は部品一個あたりの税抜き小売価格です

No.	部品コード	部品名	使用個数	規格・材質	単価	備考
31	056122202	PPD-1825P バッテリー保護バッグ	1		3,050	
32	0568519	18V バッテリーパック (PA-380)	1		8,300	PA-380(4971770-560192)
33	0568572	18V 急速充電器 II クミ	1		3,300	PA-430(4971770-560727)
34	056127501	PPD-1825 収納ケース	1		4,800	
35	056126001	PPD-1825 刃交換カバー	1		100	
	056102202	PPD-1825・1825B 取扱説明書	1		-	

単価記入なき部品の販売は行っておりません。  単価は予告なく変更することがあります。  表示価格に消費税は含まれておりません。  送料は別途料金がかかります。